

HULPBOEK - Cosa significa la sigla Hb?

Seppure raramente, può ancora capitare di trovare nella genealogia/pedigree dei frisoni regolarmente iscritti al registro di razza una fattrice il cui nome è seguito dalla sigla Hb, anziché Vb (*veulenboek*) o Stb (*stamboek*).

La sigla Hb sta per *Hulpboek*, un registro secondario accessorio KFPS attivo dal 1920 al 1971 e istituito per ovviare al rischio di estinzione che la razza correva a inizio 900. Nel registro vennero iscritte solo le fattrici per le quali non era possibile ricostruire interamente la genealogia ma che, in sede di rassegna morfologica e in linea con i criteri di valutazione e le caratteristiche di razza ottenevano un punteggio soddisfacente.

Il documento/pedigree rilasciato era in tutto identico a quello oggi utilizzato, con l'intero albero genealogico del soggetto, ma conteneva solo i dati della fattrice (si veda esempio allegato):

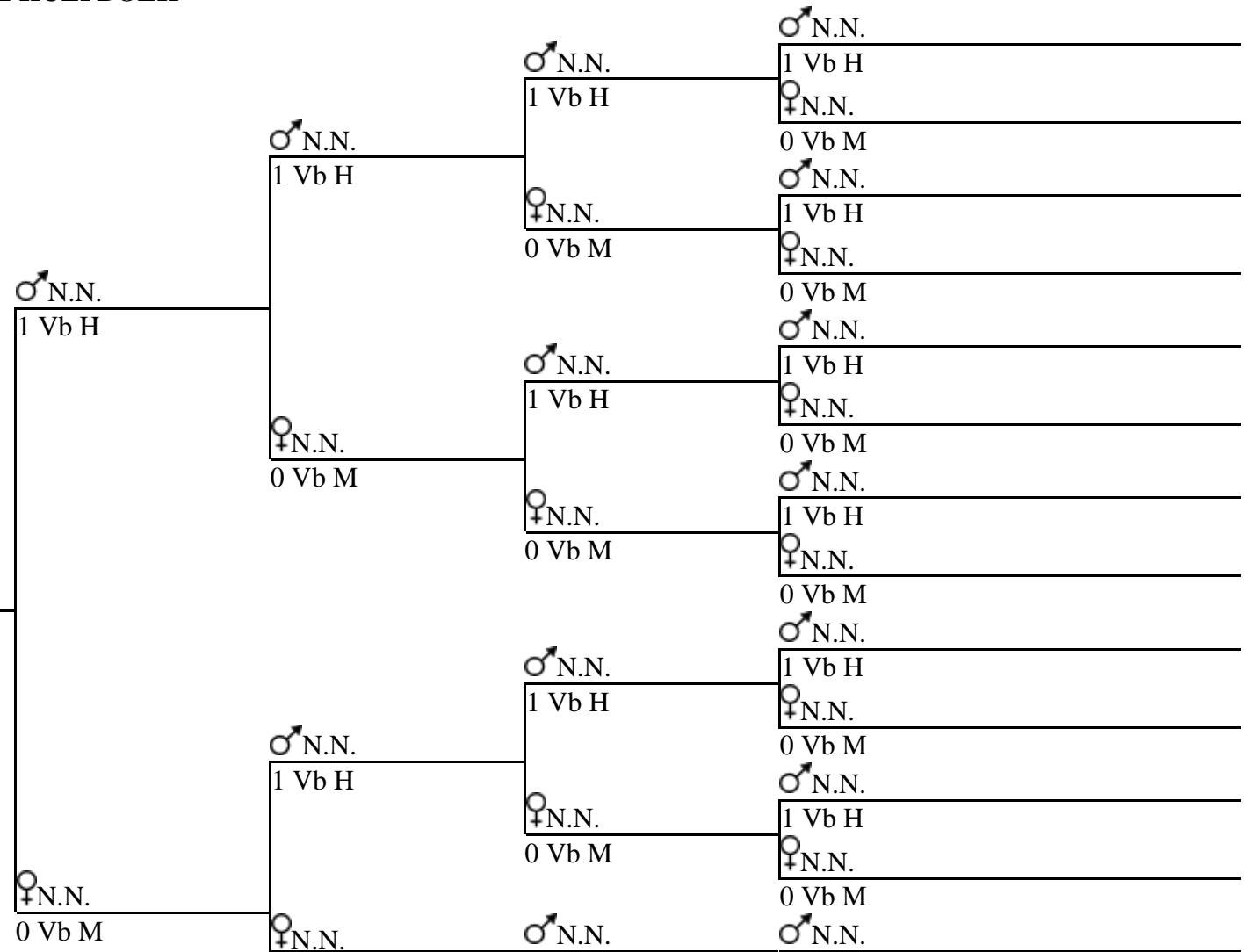
- il nome della fattrice + numero di vita e' seguito dalla sigla Hb
- gli stalloni sono indicati con simbolo ♂, seguito da N.N., il numero 1 e l'indicazione Vb H (*veulenboek hengst*, ovvero stallone veulenboek)
- le femmine con il simbolo ♀, seguito da N.N., il numero 0 e l'indicazione Vb M (*veulenboek mare* ovvero fattrice veulenboek).

Oggi giorno è ancora possibile trovare nella genealogia dei frisoni delle fattrici Hb (ad esempio: *Anna 100008850 Hb*) ma non è possibile trovare nessuna indicazione N.N., dato che dal 1971 non sono più stati rilasciati documenti KFPS a cavalli con genealogia incompleta (N.N. appunto).

Nel registro furono iscritte 1115 fattrici. Ovviamente ad oggi, la presenza di una fattrice Hb nel documento, non è desiderabile.

ESEMPIO GENEALOGIA FATTRICE HULPBOEK

Anna
100008850 Hb





AFHI • ROYAL FRIESIAN
ASSOCIAZIONE FRIESIAN HORSE ITALIA BY KFPS

